

Casper

Einbau-Steckdosenhalter

Code: 8000 014



Herausnehmbarer Steckdosenturm push -2 Schuko-Steckdosen Netzkabel in der Ausstattung



EINZELHEITEN

Einbauöffnung \varnothing 80 mm

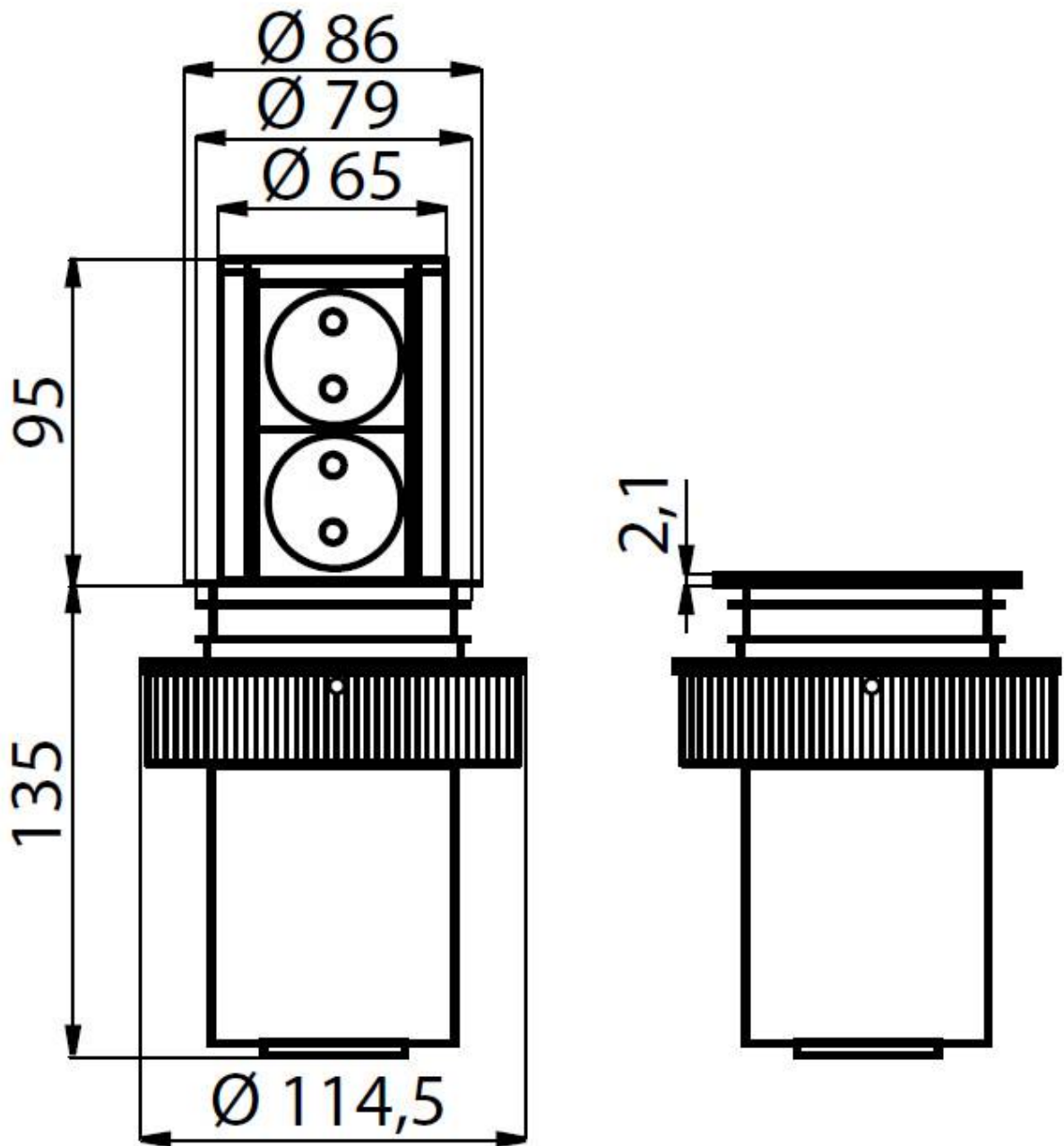
Anmerkungen: Es wird empfohlen, einen Abstand von 40 cm zu Spülen oder Kochfeldern einzuhalten (Schutzart IP20)

Max. Arbeitsplattendicke 60 mm

Art des Zubehörs Zubehör für Oberteile

Installation Für den Einbau der Unterbau-Steckdosenhalterung muss der Bausatz 8000214 erworben werden

TECHNISCHE DATEN



GALERIE

